



- Maximale Arbeitshöhe bis zu 10,00m
- Bis zu 3,00m seitliche Reichweite
- Plattformkapazität für zwei Personen plus Werkzeug
- 138° Gelenkarm
- 360° Mastdrehung
- Einhand-Proportionalsteuerung
- MB20N nur 810mm breit
- 300mm innerer Wendekreis
- In voller Höhe verfahrbar
- Nicht markierende Reifen

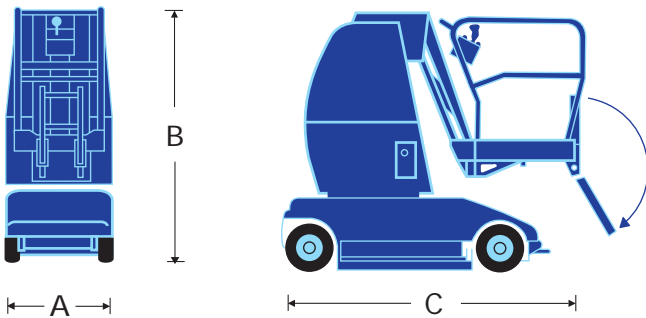
# MB20N

# MB26

# MB20N/26 Gelenk-/Mastbühne Spezifikationen

	MB20N	MB26
Max. Arbeitshöhe	8,00m	10,00m
Max. Plattformhöhe	6,00m	8,00m
Maximale Fahrhöhe	6,00m	8,00m
Max. seitliche Reichweite	2,60m	3,00m
Plattformkapazität	215kg	215kg
Plattformabmessungen	0,78m x 0,73m	0,78m x 0,73m
Breite <b>A</b>	0,81m	0,99m
Eingezogene Höhe <b>B</b>	1,98m	1,98m
Eingezogene Höhe <b>C</b>	2,43m	2,80m
Eigengewicht	2570kg	2672kg
Fahrgeschwindigkeit	-eingezogen 3,0km/h -angehoben 0,7km/h	3,0km/h 0,7km/h
Steigfähigkeit	14° / 25%	14° / 25%
Innerer Wendekreis	0,30m	0,30m
Äußerer Wendekreis	1,85m	2,10m
Überhang	250mm	140mm
Korbschwenkbereich	138°	138°
Turmdrehung	360° (nicht durchgehend)	
Steuersystem	Feinfühler proportionaler Einhand-Steuerhebel	
Energiequelle	4x 6V 375Ah Batterien	

Spezifikationen können ohne vorherige Ankündigung geändert werden. Die hier abgebildeten Fotos und Diagramme dienen nur der Werbung. Beziehen Sie sich auf UpRight Bedienerhandbücher für die richtige Anwendung und Wartung dieser Ausrüstung.



BP1. MB20N/26 German 1/07

**UpRight**  
POWERED ACCESS

Vigo Centre, Birtley Road, Washington,  
Tyne & Wear, NE38 9DA, U.K.

Verkauf Tel: +44 (0) 845 1550 057 • Ersatzteile Tel: +44 (0) 845 1550 058

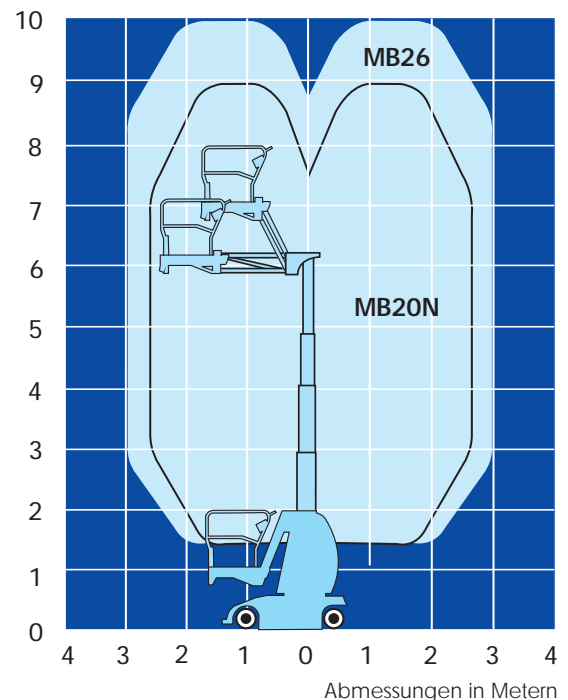
[www.upright.com](http://www.upright.com)

## Standardmerkmale

- Einhand-Proportionalsteuerung
- Sehr enger innerer Wendekreis
- Kippalarm
- Korb für 2 Personen
- Für den Außeneinsatz bestimmt
- Nicht markierende Vollgummireifen
- Steuerung des Gelenk-Mast im Korb sowie am Chassis möglich
- Vollautomatisches Ladegerät mit Umschalfunktion auf AC/DC Betrieb
- Automatische Batterieladung
- 1 Jahr Ersatzteil - und Service Garantie
- 5 Jahre Konstruktionsgarantie

## Optionen

- Rundumkennleuchte
- Strom zur Plattform (220V oder 110V)
- Wunschlackierungen
- Biologisch abbaubares Öl



Abmessungen in Metern

**CE** Dieses Produkt wird mit dem CE-Kennzeichen geliefert und stimmt mit den europäischen Maschinenrichtlinien überein.

Hergestellt von  
**UpRight**  
POWERED ACCESS